

COPPIA DI RACCORDI IN OTTONE CW 617 N / UNI EN 12165 PER CONTATORE  
BRASS CW 617 N / UNI EN 12165 TWO UNION TAILS FOR WATER METER

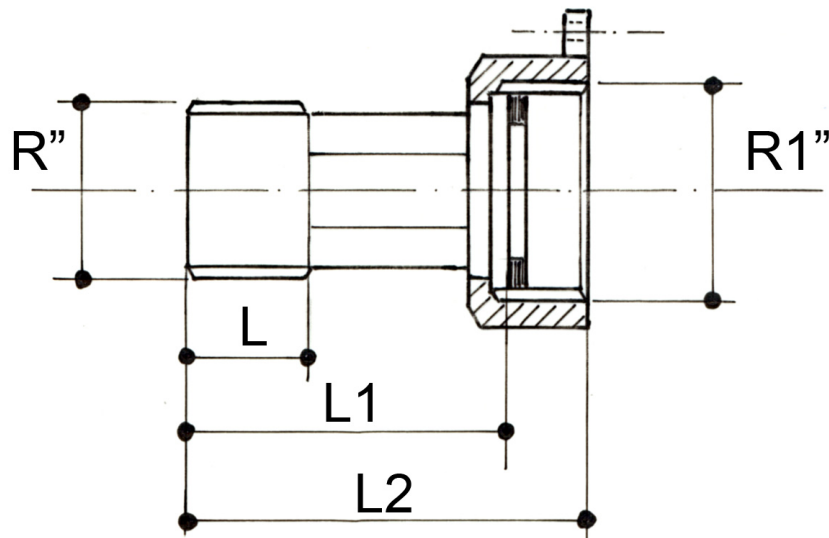
**DECRETO LEGISLATIVO 25/02/2000 N° 93**  
il prodotto illustrato nella presente scheda tecnica soddisfa i requisiti della direttiva PED 97/23/CE ed e' esentato dalla marcatura CE in base all'art.3 par. 3.

**DECREE LAW DD. 25/02/2000 NO.93**  
the product showed in this technical sheet is made According to PED 97/23/CE and it is CE marking-free as per art. 3 par.3.



DIMENSIONI PRINCIPALI

LEADING DIMENSIONS



R''	R1''	L	L1	L2
1/2	3/4	14	37	47
3/4	1	18	47	57